

Spillvattenledningar utföras av glaserade lergods-rör ϕ 150 mm med gummikopplingar.
 Dagvattenledningar av betongrör ϕ 150 mm där annat ej angivits.
 Nedslagningsbrunnar av betong ϕ 300/600 mm.
 Garåsbrunnar av betong ϕ 400 mm.
 Spolbrunnar och rensbrunnar av betong ϕ 150 mm. Betr.
 Tillhörande profilritningar 2036-R3-R7.

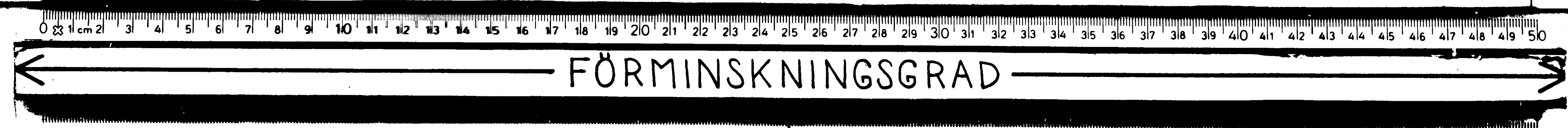
Höjningsströ!

Gröjakt

ledn

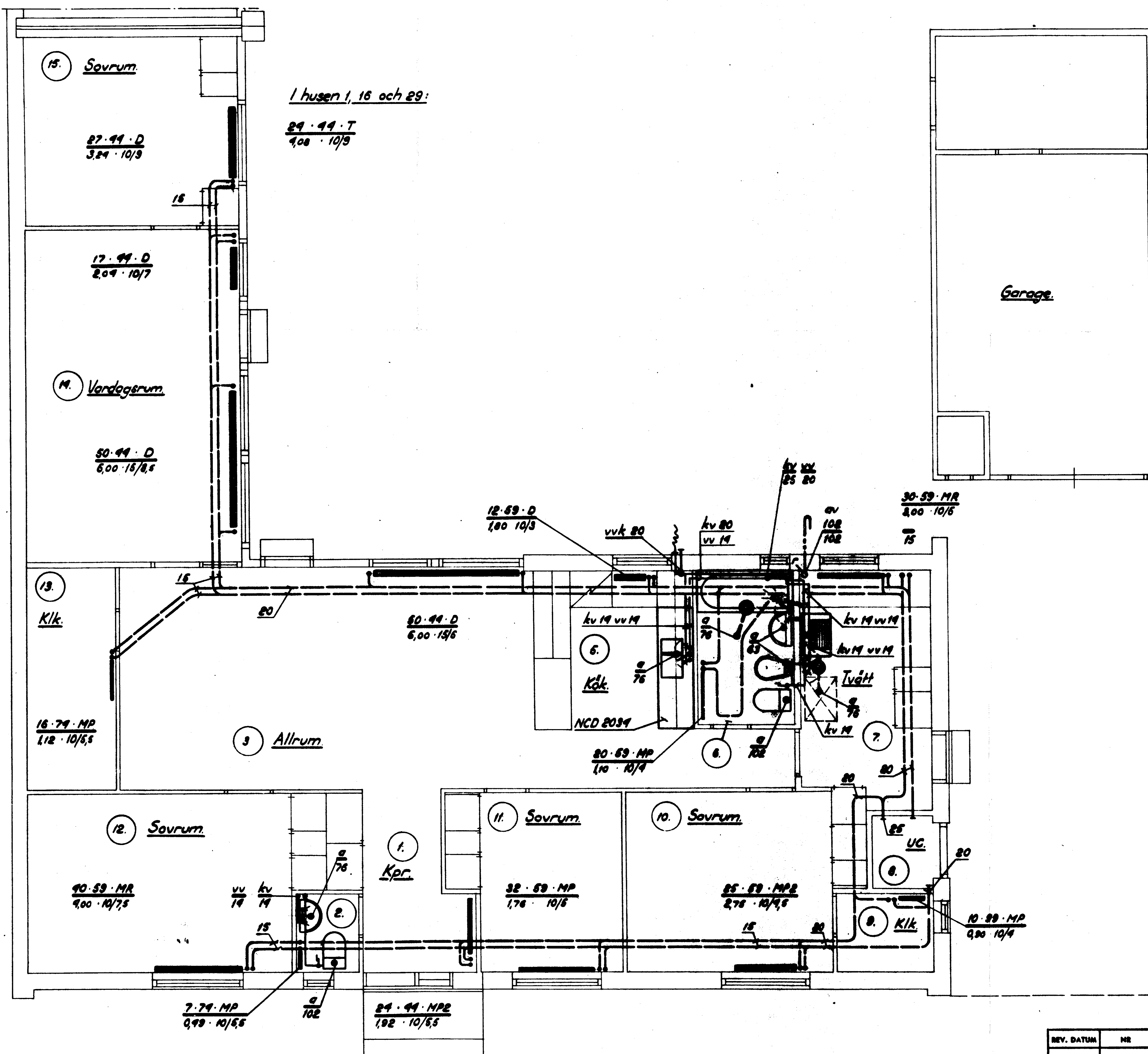
Westerås stads tekniska lark
 Sörensen - H.A.
 Björkmätaren 1-11

REV.	DATUM	NR	ANTAL ANDR.
KADESJÖS INGENJÖRSBYRÅ VÄSTERÅS Tel. 37410 växel Aroseken, Södra Skiljebo. Västerås Villor Värme-och sanitetsanläggningar			
DATUM 1-6-1962			BYG. 2036-R1
ORÅNSK. 1-400			SKALA 1:400



2036-R9

450858



Granskad och godkänd av tekniska förvaltningen
 Västerås Stads Tekniska Verk
 Hus A.
 Botterplan.

Arm.
 Alla värmerör i golv min
 enskr 15, förminskning ut-
 förs över golv.

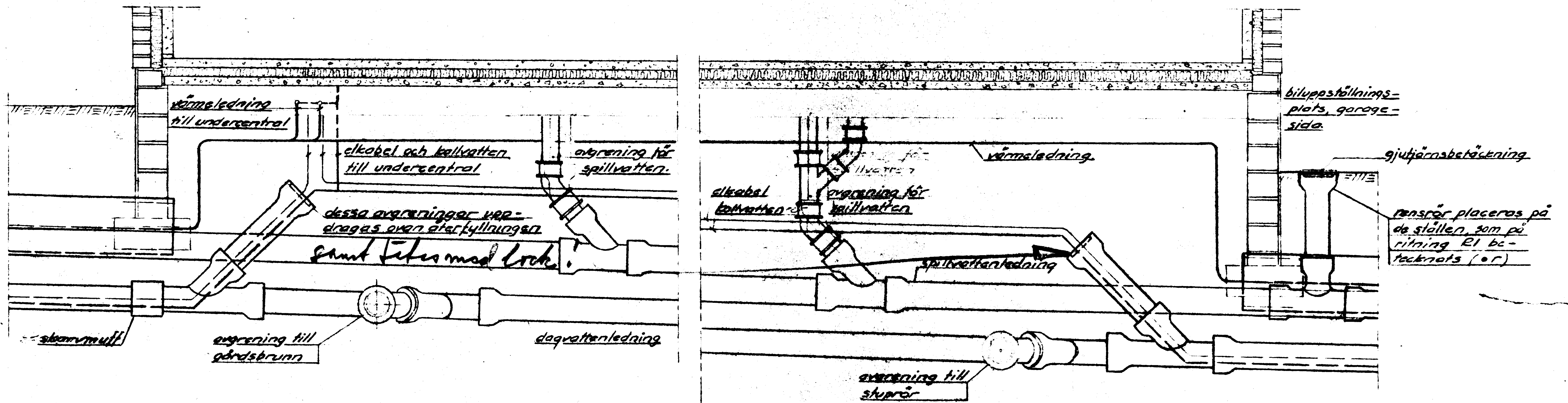
REV.	DATUM	NR	ANTAL ÄNDR	KADESJÖ:s INGENJÖRSBYRÅ
				VXSTERÅS Tel. 37415 v&spel
				Aroseken Södra Skiljebo.
				Västerås.
				Villor.
				Värme- och sanitetsanläggningar.
	DATUM	BYT		1.6.1962
	GRANSK.	SKALA		1:50
				2036-R9



FÖRMINSKNINGSGRAD

2036-E17

450857



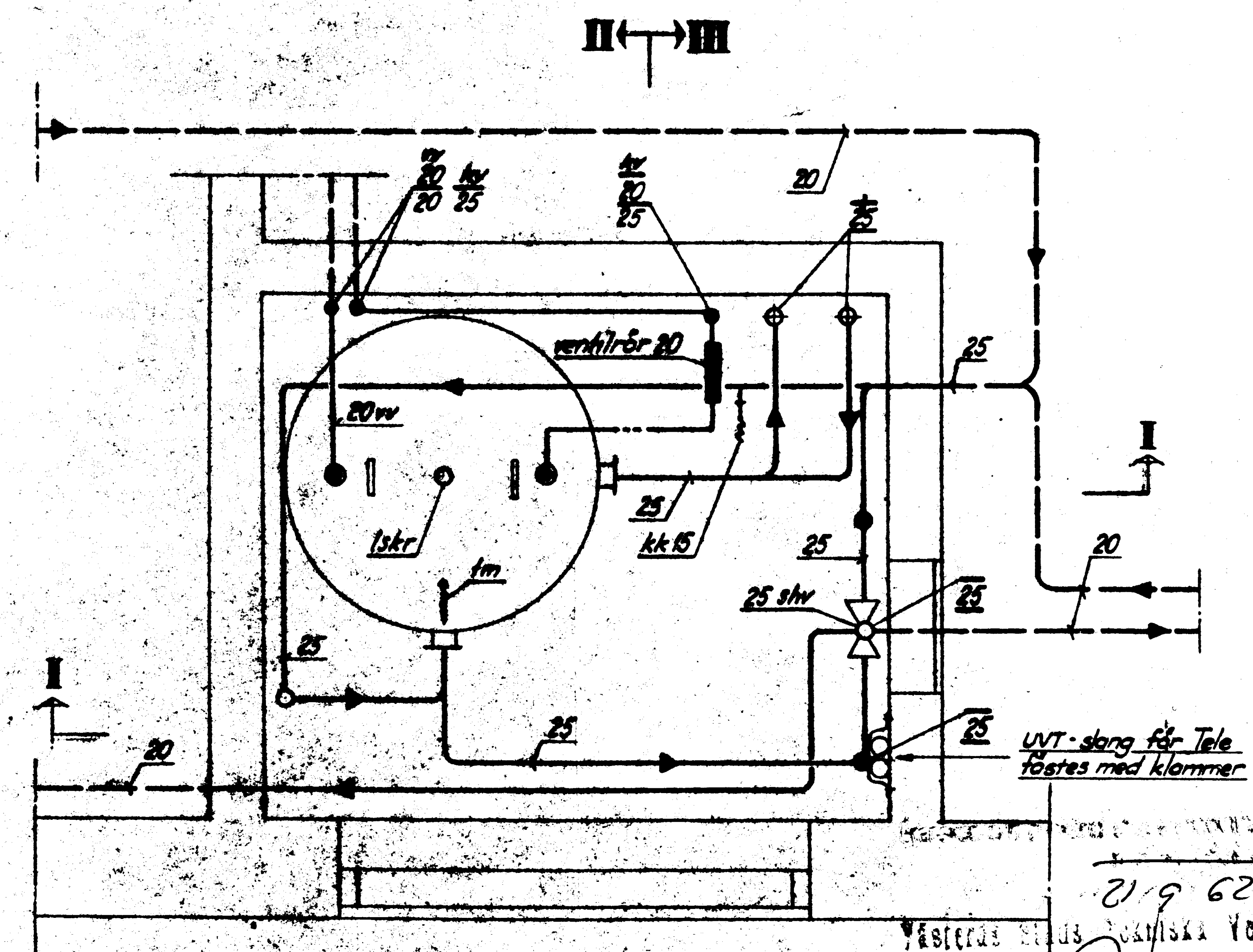
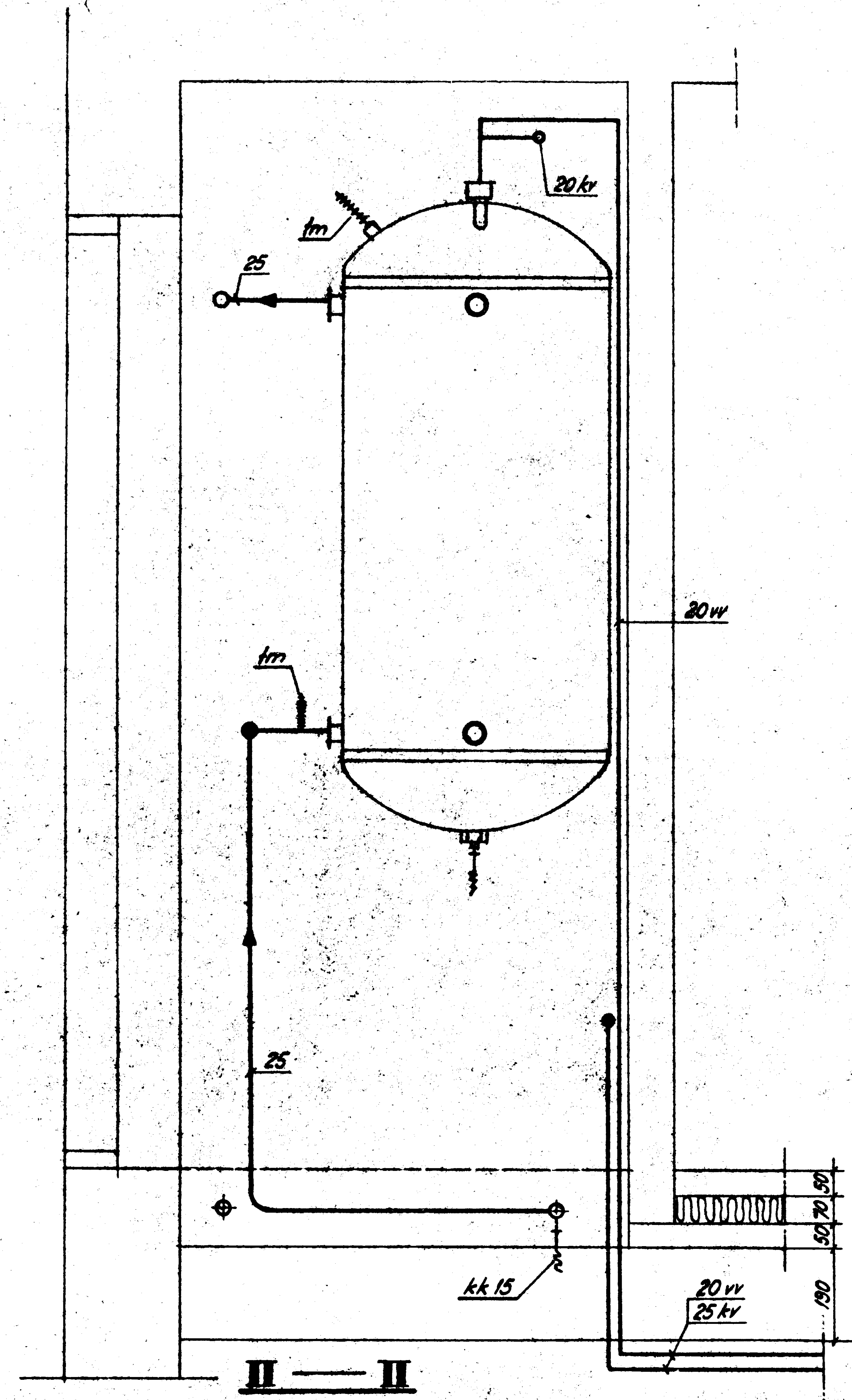
21.9.62
 Västerås Stads Tekniska Verk
 H.A.
 Principritning.

Ledningar för värme, vatten
 och avlopp under husen
 Längdsektion, typ A, B, C och D

KADESJÖ:s INGENJÖRSBYRÅ
 VÄSTERÅS Tel. 374 15 växel
 Arosäten, Södra Skiljebo,
 Västerås
 Villor
 Värme- och sanitetsanläggningar.
 DEN 1-6-62 RIT. BE 2036-E17



FÖRMINSKNINGSGRAD



Undercentral
Plan.

Undercentral.

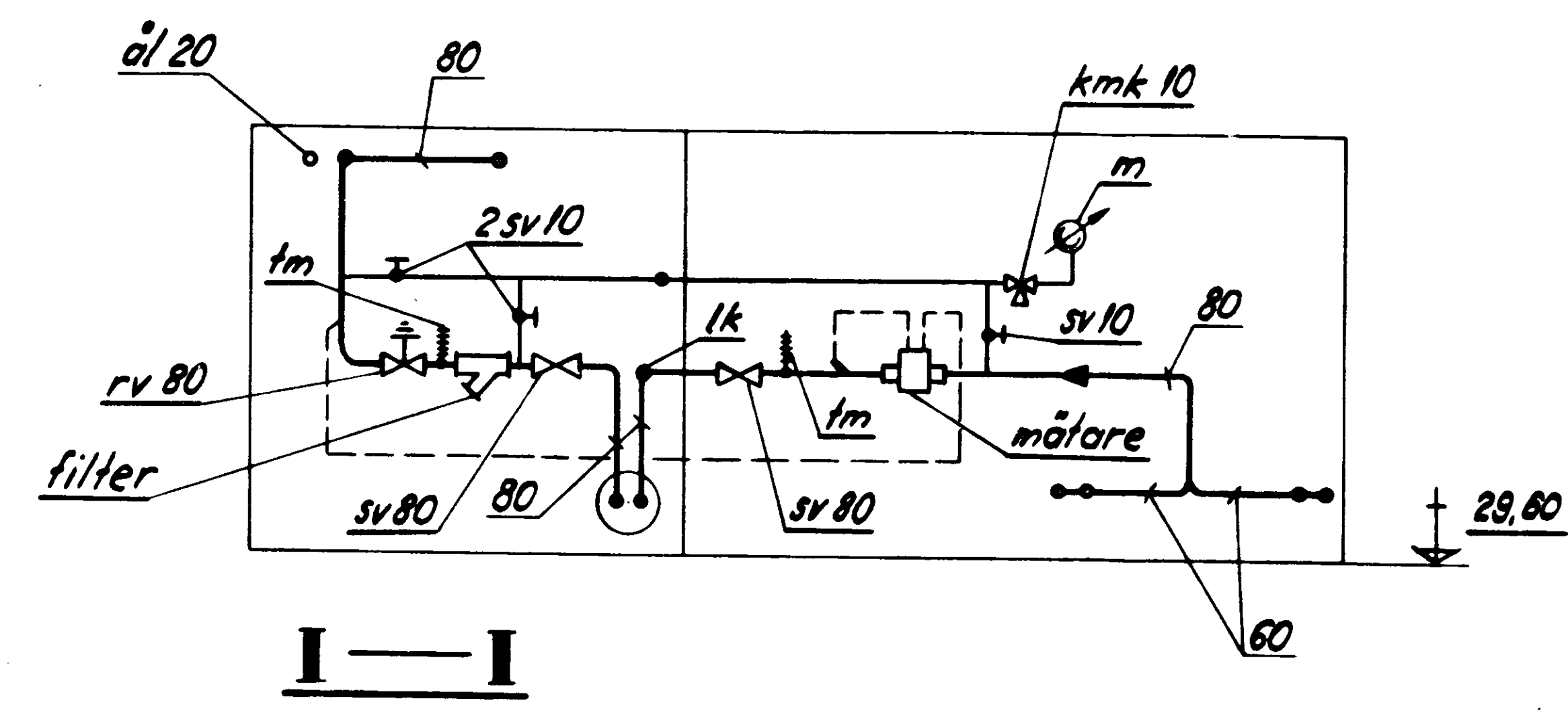
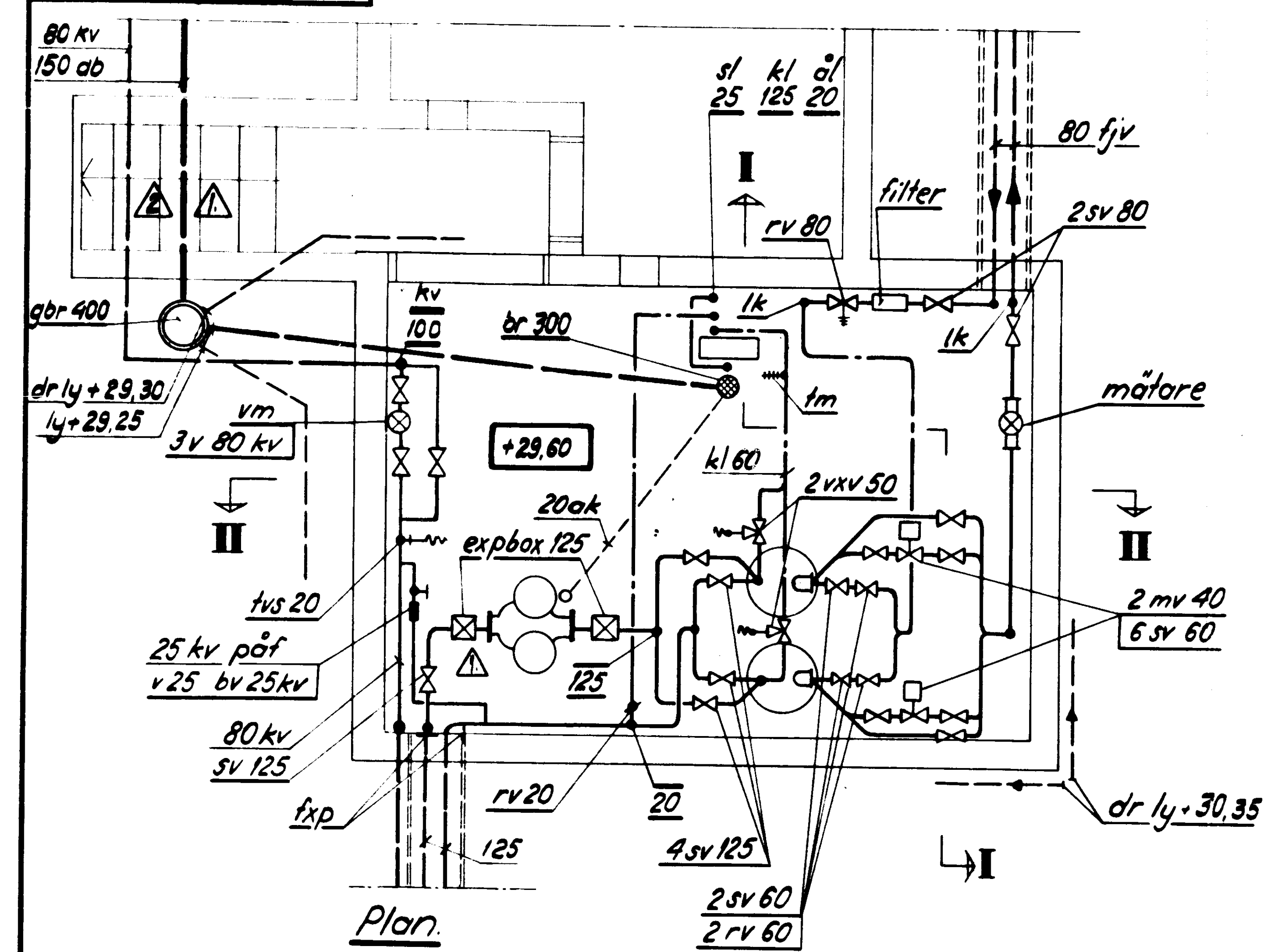
KADESJÖ:s INGENJÖRSBYRÅ
 VXSTERÅS Tel. 374 15 växel
 Aroseken, Södra Skiljebo.
 Västerås.
 Villor.
 Värme- och sanitetsanläggningar.
 1-6-62 mt. B.R./G.B. 2036-R13



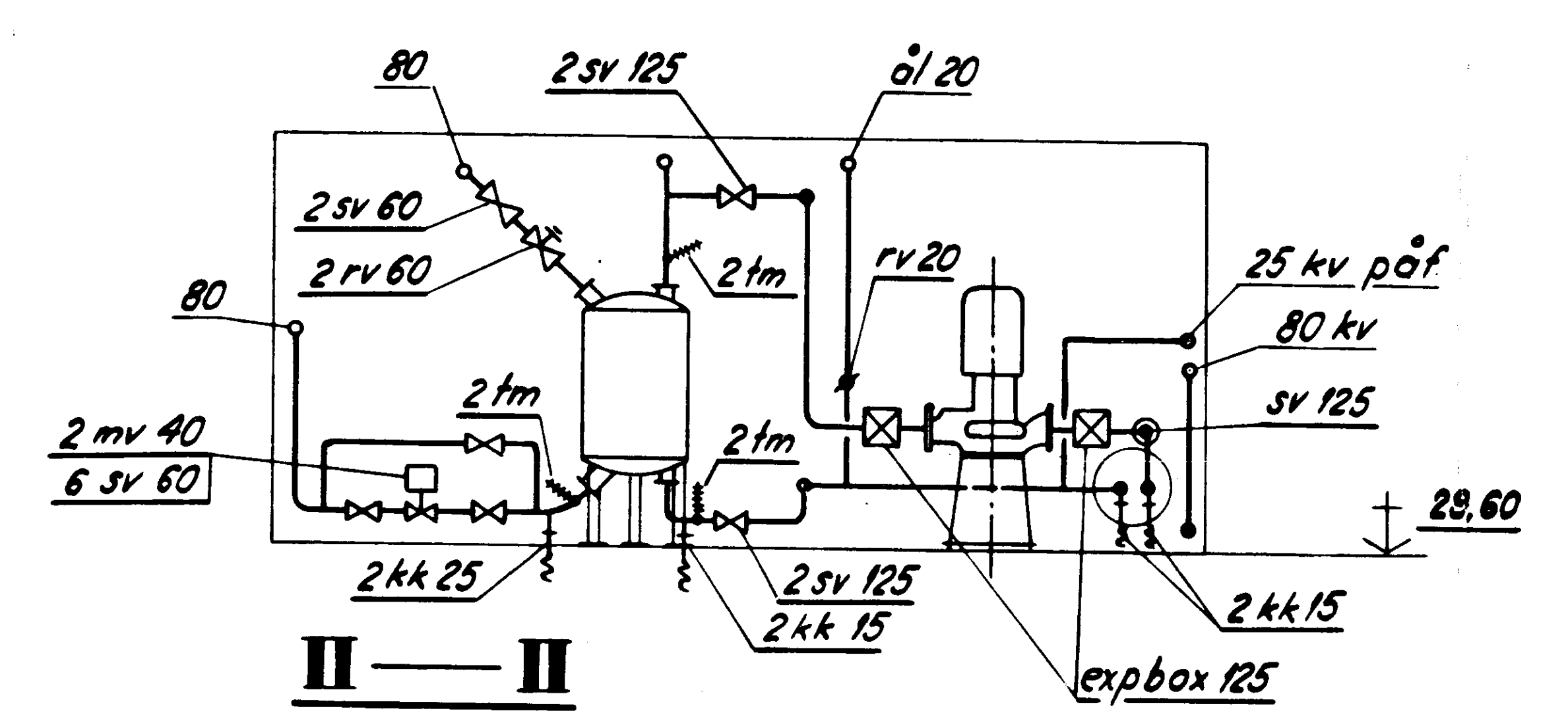
FÖRMINSKNINGSGRAD

2036-R15

450862



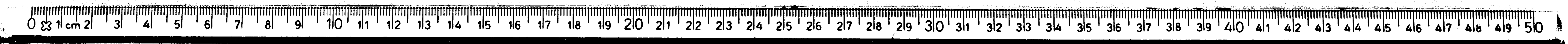
RELATIONSBITNING



Växlarcentral

Björkmätaren 1-11. ~~1-11~~

REV. DATUM	NR	ANTAL ÄNDR.	
12.10.62	Δ	2	KADESJÖ:s INGENJÖRSBYRÅ AB
31.10.62	Δ		VÄSTERÅS Tel. 37410 växel
			Aroseken, Södra Skiljebo.
			Västerås
			Villor.
			Värme- och sanitetsanläggningar
			DATUM 1-6-62 RIT. B.R. / G.B.
			GRANSK. SKALA 1:50. 2036-R15



FÖRMINSKNINGSGRAD